

Dash-1

野菜
果物 専用

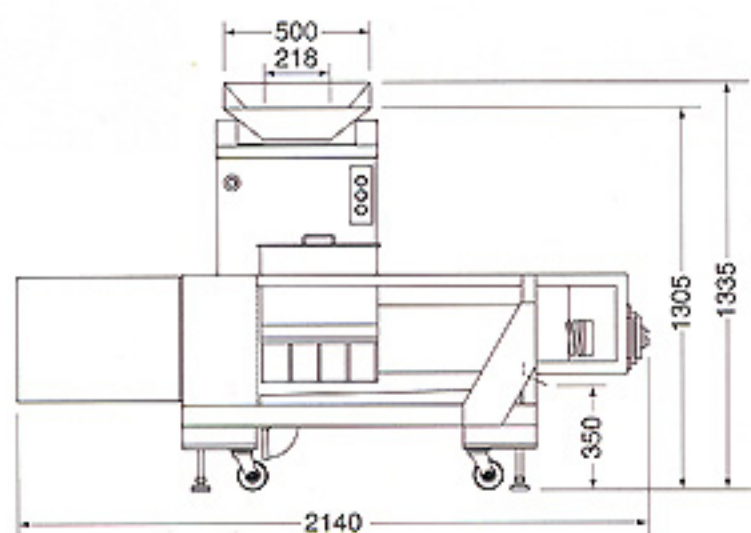
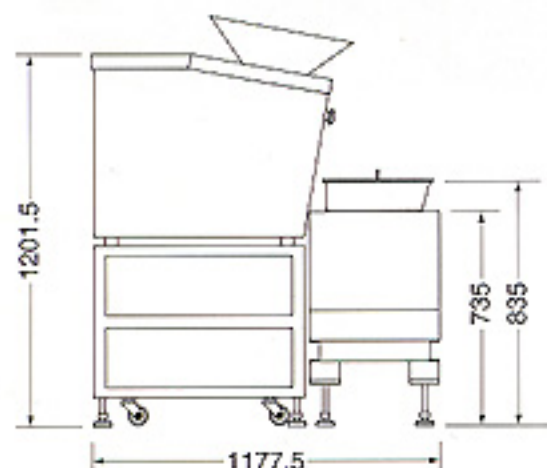
ゴミ処理費50%～70%削減

毎日1000kgを20円/kgで処理している場合、
50%の減量効果でも、年間3,600,000円の
経費削減可能です！



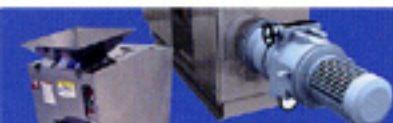
- 粉砕機との連結使用により高効率で連続脱水ができます。
- 高密度脱水スクリーン使用により、脱水液中に絞りかすおもとんどありません。
- シンプル構造なので耐久性に優れ、消耗・交換部品おもとんどありません。
- 接触部はSUS製のためサビに強い！

■寸法図



■Dash1 (RSC2500MC&RSD-250S)の仕様

型式	RSC-2500MC (粉砕器)	RSD-250S (脱水器)
電源	3相 200V	
動力	3.7kw-2P	0.75kw-4P
回転数	2000rpm/50Hz・2000rpm/60Hz	5回転/分(可変式可)
重量	約185kg	約400kg
処理能力	400～600kg	
材質	SUS304	
安全装置	非常停止スイッチ ホッパー開閉センサー モーター加熱保護装置 漏電ブレーカー	モーター加熱保護装置 漏電ブレーカー



Dash-1の
6年リース(利率1.807の場合)

月々約**81,800円**(税込)
にて導入可能!! ※機器導入費別途