

■RSCシリーズの仕様



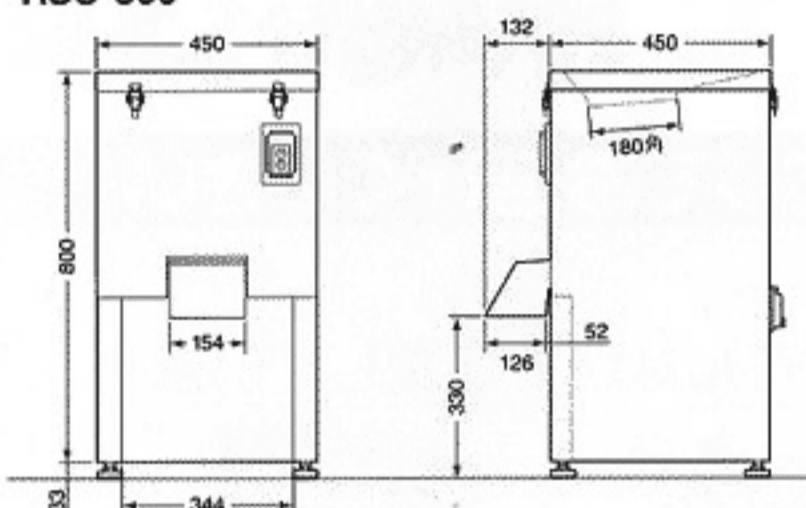
形式	RSC-500	RSC-2000	RSC-2500/MC
電源	3相 AC200V	3相 AC200V	3相 AC200V
消費電力	500 ~ 1800W	700 ~ 2750W	1100 ~ 4400W
動力	1.5kw-4P	2.2kw-4P	3.7kw-4P・3.7kw-2P
回転数	1460rpm/50Hz 1750rpm/60Hz	1000rpm/50Hz 1200rpm/60Hz	1000rpm/50Hz・2000rpm/50Hz 1200rpm/60Hz・2400rpm/60Hz
重量	約 80kg	約 160kg	約 185kg
粉砕能力	約 300リットル/h (野菜類)	約 1000リットル/h (野菜類)	約 1500リットル/h (野菜類)
安全装置	漏電付 モーターブレーカー	ポッパ-開閉センサー モーター加熱保護装置 漏電付ブレーカー	ポッパ-開閉センサー モーター加熱保護装置 漏電付ブレーカー 非常停止スイッチ

形式	RSC-3500/MC	RSC-5000
電源	3相 AC200V	3相 AC200V
消費電力	1550 ~ 6400W	3100 ~ 12200W・4200 ~ 16000W
動力	5.5kw-4P・5.5kw-2P	11kw-4P・15kw-4P
回転数	1000rpm/50Hz・2000rpm/50Hz 1200rpm/60Hz・2400rpm/60Hz	1000rpm/50Hz 1200rpm/60Hz
重量	約 250kg (本体部)	約 380kg
粉砕能力	約 3000リットル/h (野菜類)	約 5000リットル/h (野菜類)
安全装置	ポッパ-開閉センサー モーター加熱保護装置 漏電付ブレーカー 非常停止スイッチ	ポッパ-開閉センサー モーター加熱保護装置 漏電付ブレーカー 非常停止スイッチ

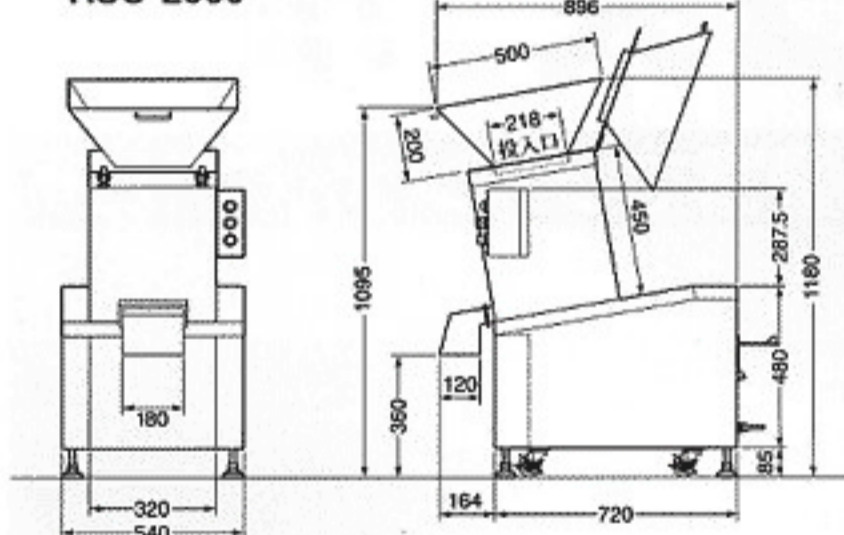
※粉砕不適合物：とうもろこし・たけのこの皮・牛、豚の生骨・もち、ご飯うどんなど極端に粘度の高いもの
 ※投入禁止物：金属・ガラス・陶磁器・ビニール・プラスチック・木材・ゴム製品・布・皮・ロープ類

■RSCシリーズの寸法

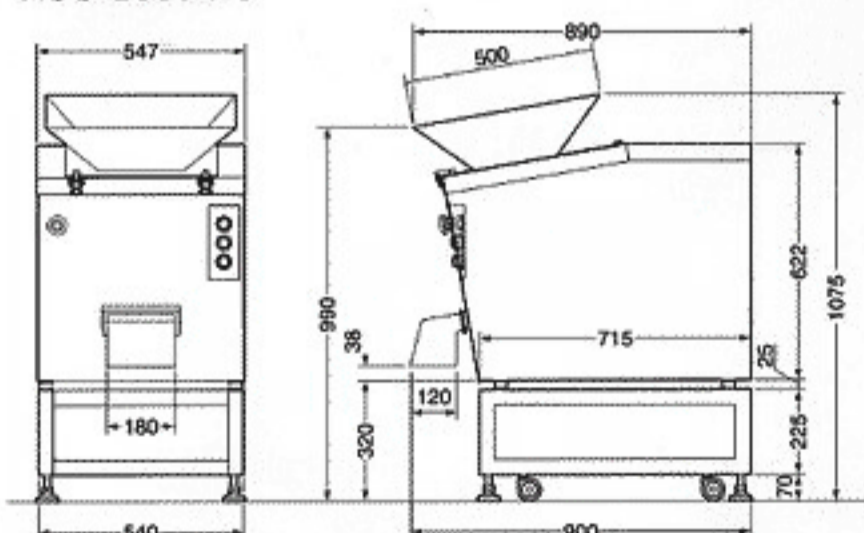
RSC-500



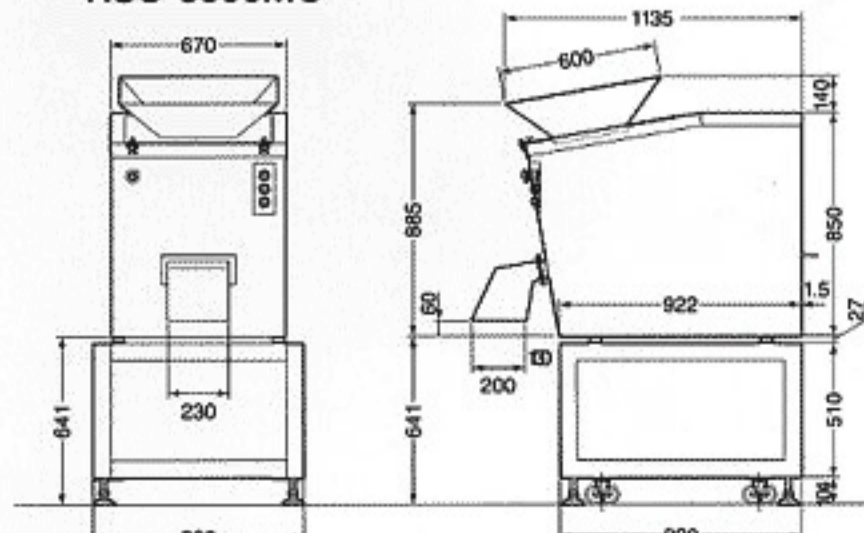
RSC-2000



RSC-2500 RSC-2500MC



RSC-3500 RSC-3500MC



RSC-5000

※形状寸法は別途ご相談下さい。