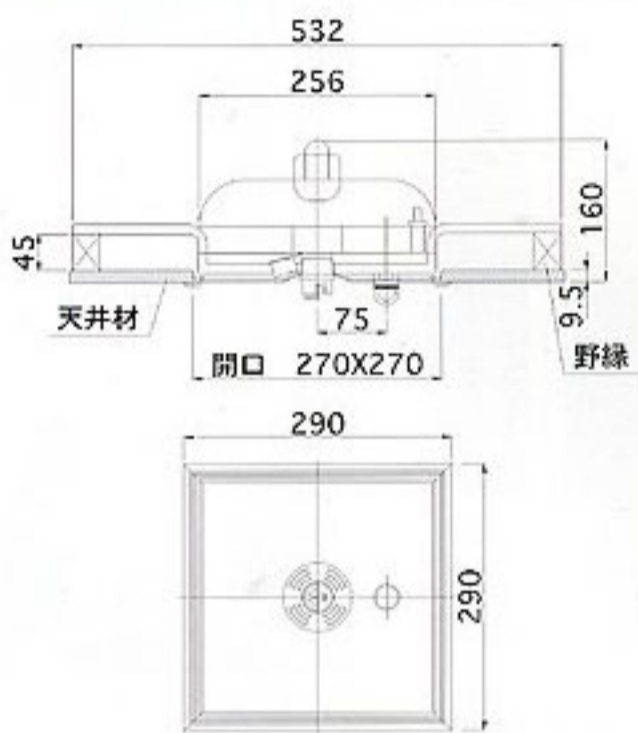
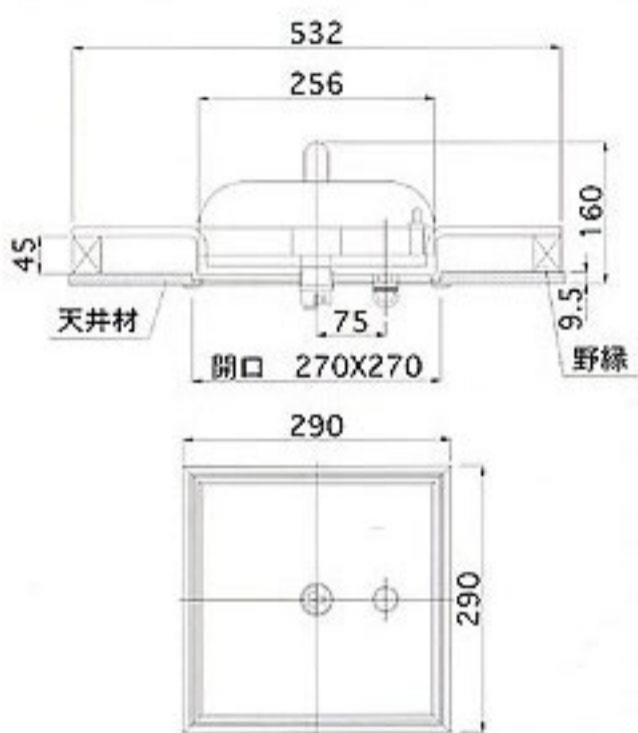


■ケースジャン本体の種類・料金

ケースジャンはお部屋ごとに取り付ける自動消火装置です。吊下型・埋込方など、取付方法もいろいろ。アラーム付き、アラームなしなど、安全のための計画・目的・ご希望に合わせてお選び下さい。



種 別	承認品	評定品
型 式	CS-40	CS-1-40
希望小売価格	90,000円 (税込 94,500円)	

種 別	承認品	評定品
型 式	CS-45	CS-1-45
希望小売価格	100,000円 (税込 105,000円)	

※作動と同時にアラームが鳴動します。

■本体の仕様

仕 様	CS シリーズ 消防法施行令第32条適用 承認品	CS-1 シリーズ 日本消防設備安全センター 評定品
	公称防護面積 (一般火災)	6㎡
消 火 薬 剤	第三種浸潤剤等入水/薬剤量3リットル	
消火薬剤放射時間/角度	約7秒	
	170度円錐形放射角	80度円錐形放射角
感知方式・作動温度	熱感知作動加圧方式	
	72℃	62℃
消火薬剤貯蔵容器	形 状：ドーナツ型タンク 最大径：256mm 金 高：187mm 材 質：ステンレス	
加 圧 ガ ス	炭酸ガスボンベ：1本	
設置仕様温度範囲	-20℃～40℃	0℃～40℃
ア ラ ー ム 機 能	音圧85dB/鳴動時間約3時間	
総 重 量	約6.5kg	

■承認品

有効な消火能力を持つ装置として評価され、消防法施行令第32条の適用承認を得ています。

■評定品

(財)日本消防設備安全センターの型式評定を得ています。
(財)ベターリビングのEL認定を得ています。

※個人住宅に「ケースジャン」を設置いたたくと東京海上日動火災保険株式会社の火災保険が割引されることがあります。
(2006年6月現在)

注1:施工業者が発行する保険会社所定の確認資料が必要となりますのでご注意ください。

注2:確認資料の発行には費用が必要となる場合があります。詳細はケースジャン取扱代理店までご相談下さい。

※製品改良等により 性能・外観の一部を予告なく変更することがあります。希望小売価格には、配送・付帯工事費・保証期間満了後の商品の引き取り費用は含まれておりません。